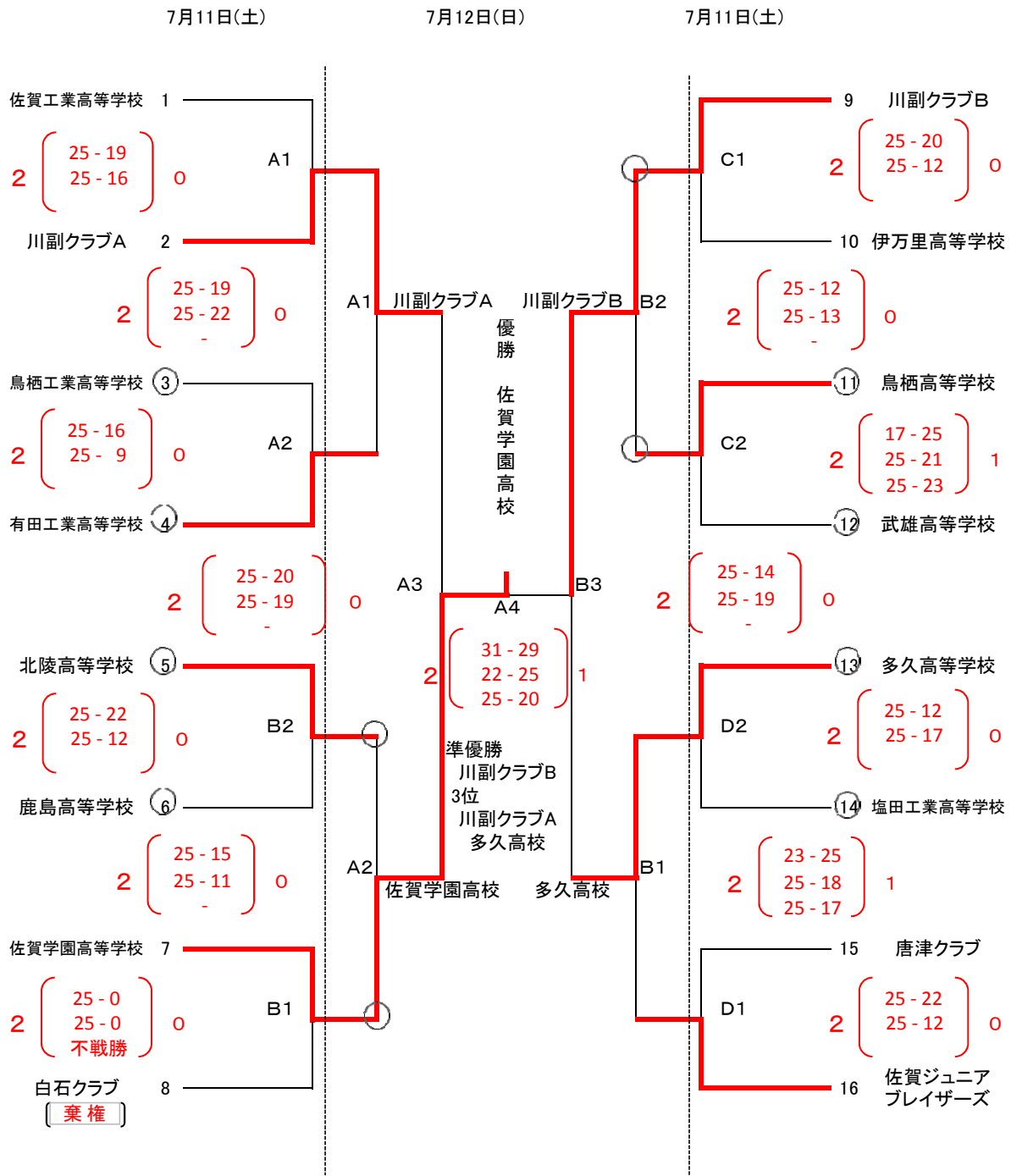


# 平成27年度 天皇杯・全日本バレーボール選手権大会 佐賀県ラウンド試合結果

【男子】平成27年7月11日(土)～12日(日) A・Bコート: 芦刈文化体育館 C・Dコート: 多久高等学校体育館



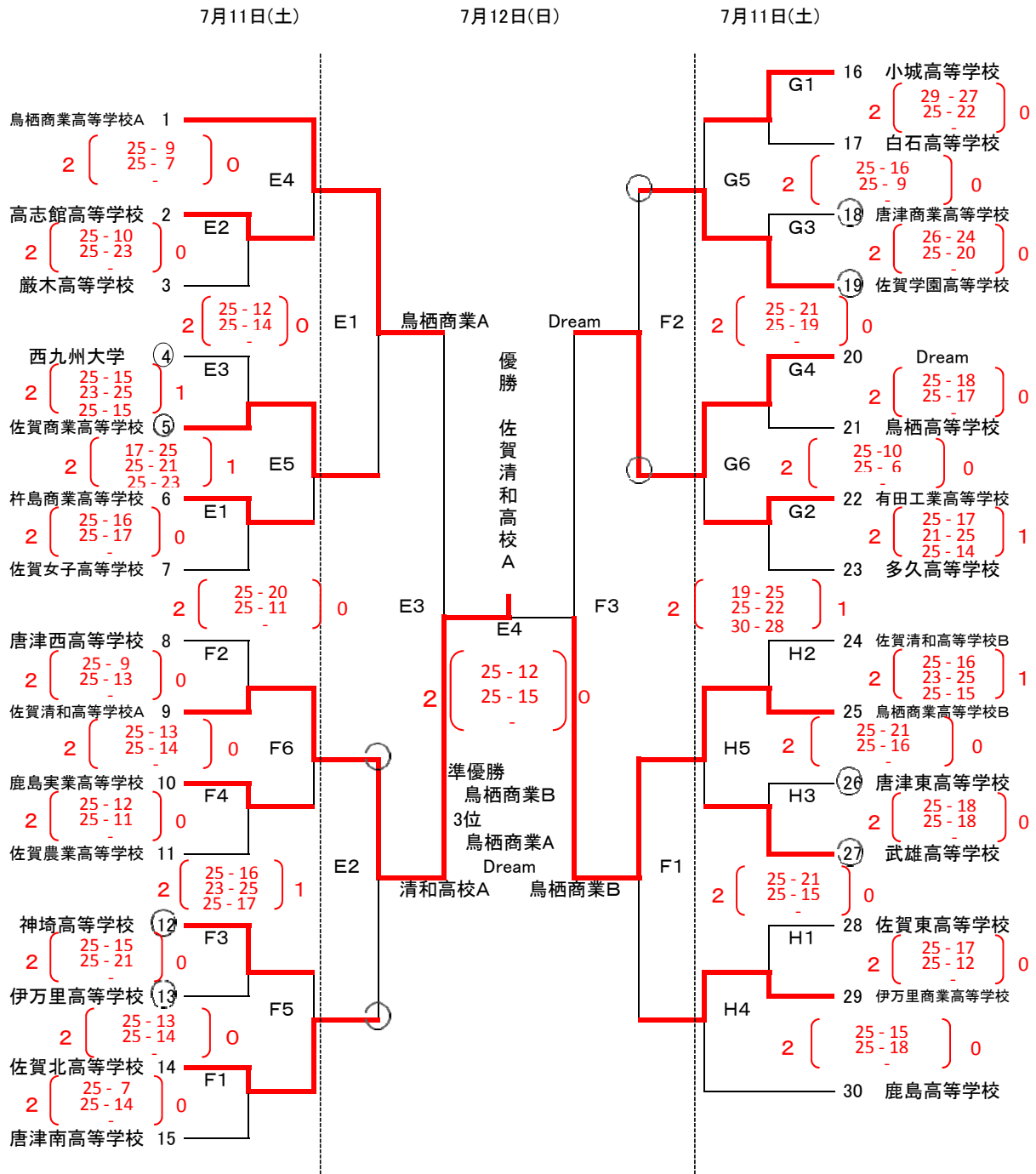
\* トーナメント表の時刻は、プロトコール開始時刻です。  
 \* ○印は第一試合の審判員および補助員をお願いします。  
 \* 開館時間は11日は9:00、12日は8:30とします。  
 \* 本大会は帯同審判員をお願いしています。

第1日目 A・Bコート... 芦刈文化体育館  
 第1日目 C・Dコート... 多久高校体育館

第2日目 A・Bコート... 芦刈文化体育館

# 平成27年度 皇后杯・全日本バレーボール選手権大会 佐賀県ラウンド試合結果

【女子】平成27年7月11日(土)～12日(日) E・Fコート: 白石社会体育館 G・Hコート: 多久体育センター



\* トーナメント表の時刻は、プロトコール開始時刻です。  
 \* ○印は第一試合の審判員および補助員をお願いします。  
 \* 開館時間は2日間とも、8時30分です。  
 \* 本大会は帯同審判員をお願いしています。

第1日目 E・Fコート…白石社会体育館  
 第1日目 G・Hコート…多久体育センター

2日目 E・Fコート…白石社会体育館