

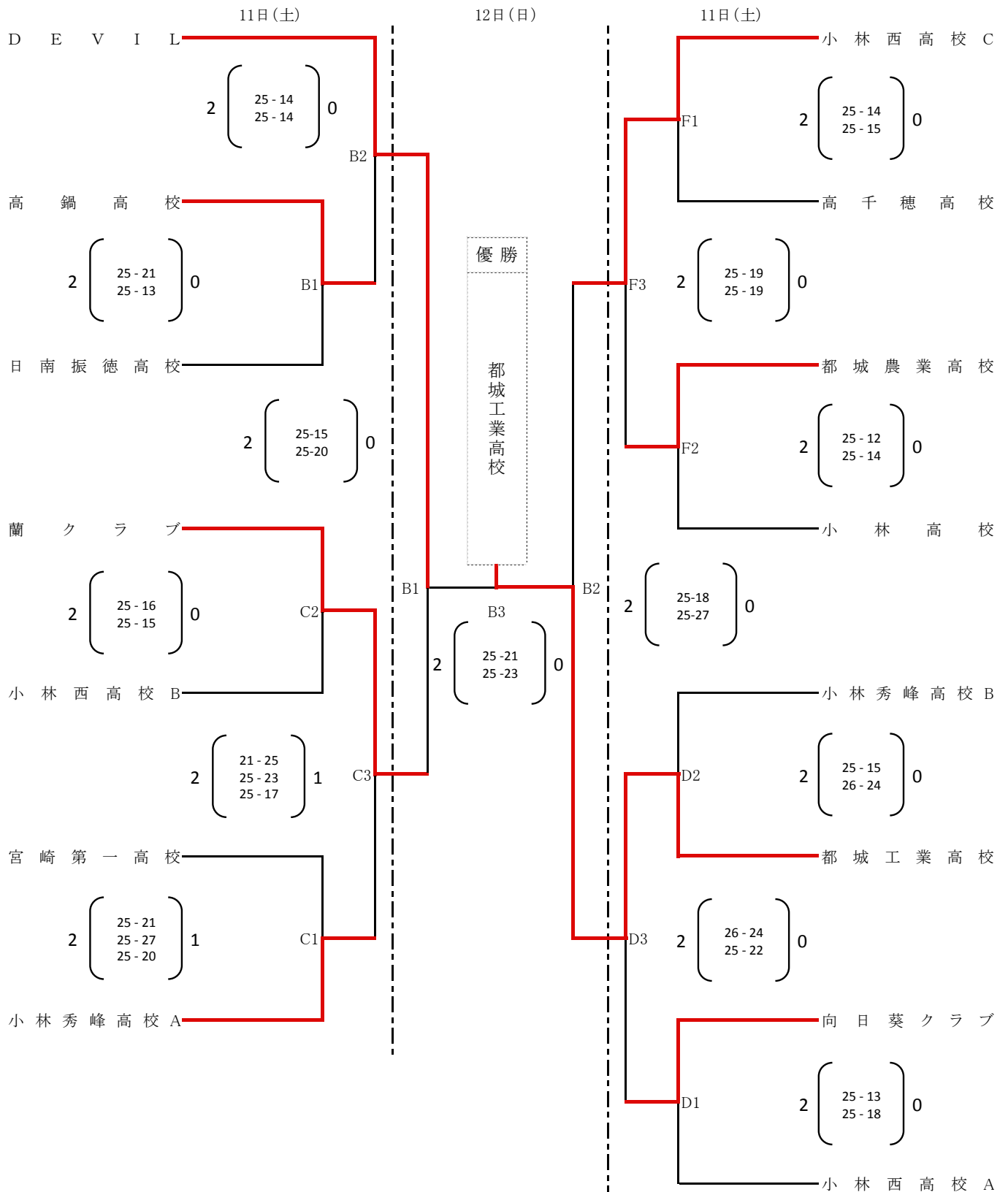
# 平成27年度 天皇杯・皇后杯 全日本バレーボール選手権大会 宮崎県ラウンド

男子の部 組合せ表

期日:平成27年7月11日(土)12日(日)

会場:綾てるはドーム

(A・B・C・D・E・F・G・Hコート)



# 平成27年度 天皇杯・皇后杯 全日本バレーボール選手権大会 宮崎県ラウンド

女子の部 組合せ表

期日:平成27年7月11日(土)12日(日)

会場: 綾てるはドーム

(A・B・C・D・E・F・G・Hコート)

